

# 金門縣 106 年身心障礙地板滾球運動大賽競賽規程

一、指導單位：教育部體育署

二、主辦單位：金門縣政府

三、承辦單位：金門縣政府教育處

四、協辦單位：臺灣地板滾球運動聯盟、金門縣立體育場

五、比賽日期：106 年 7 月 1、2 日（星期六、日）

六、比賽地點：金門縣立金湖體育館

七、報名：

（一）報名地點：金門縣特殊教育資源中心。

報名地址：金門縣金城鎮民生路 60 號（教育處 3F）。

聯絡電話：(082)323663 傳真電話：(082)375048

聯絡人：汪嘉欣

（二）報名日期：即日起至 106 年 6 月 16 日（星期五）止。

八、競賽項目與組別：

（一）親子賽：

1. 參加資格：每隊由 1 位身障者(需持有中華民國身心障礙證明/手冊)  
搭配 1 位陪伴者，陪伴者得為身障者之親屬、師長或照顧者。

2. 分組方式：

(1) 兒少組：身障者年齡屆於 7 歲以上 18 歲以下。

(2) 社會組：身障者年齡屆於 18 歲以上，65 歲以下。

(3) 長青組：身障者年齡於 65 歲以上。

(4) 樂活組：身障者障礙程度為極重度者。

（二）團體賽：

1. 每隊最少三人，得另報一或二位候補選手(每隊至多五人)，參賽者皆  
需持有中華民國身心障礙證明(手冊)。

2. 分組方式：

(1) 兒少組：身障者年齡於 7 歲以上 18 歲以下。

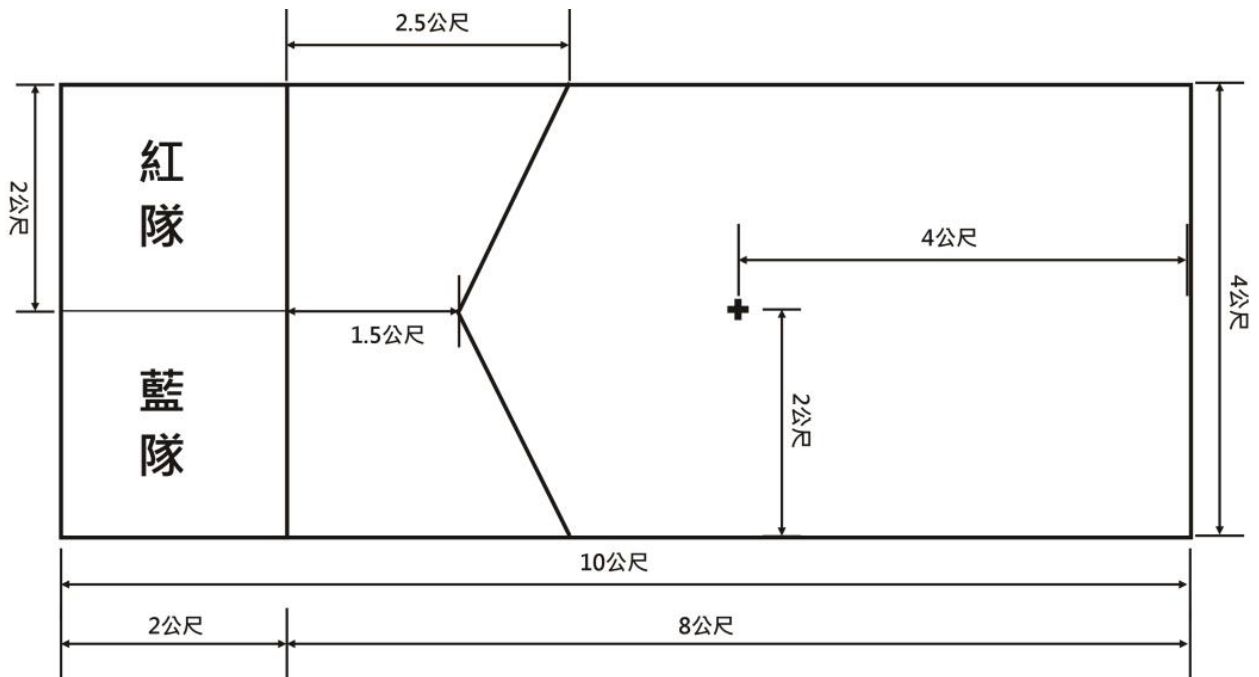
(2) 社會組：身障者年齡於 18 歲以上 65 歲以下。

(3) 長青組：身障者年齡於 65 歲以上。

九、比賽制度：依照報名人數訂之，並於比賽當天公佈。

十、競賽規則：

(一) 比賽場地：



1. 本次賽事場地規劃如上圖，場地大小：4公尺\*10公尺。
2. 投擲區將區分為紅隊及藍隊二區，每隊投擲區將有三張椅子，選手可於投擲區內自行安排投擲的位置。
3. 候補選手則在投擲區後方，局與局中間可替換上場選手。

(二) 比賽規則簡介

1. 比賽以雙人賽(身障者1人，陪伴者1人)及團體賽(每隊3人，可有1~2位候補選手)方式進行。
2. 每隊有6顆紅球或6顆藍球(雙人賽每人3顆紅球或3顆藍球，團體賽每人2顆紅球或2顆藍球)。
3. 每隊將有一位隊長，負責指示該隊選手投擲。
4. 單數局
  - (1)由紅隊自行指派1人(可由同一人發球)先投擲白球，並投擲第一顆紅球。
  - (2)由藍隊投擲第一顆藍球。
  - (3)由距離白球較遠的那一隊繼續投擲。
5. 雙數局
  - (1)由藍隊自行指派1人(可由同一人發球)先投擲白球，並投擲第一顆藍球。

(2)由紅隊投擲第一顆紅球。

(3)由距離白球較遠的那一隊繼續投擲。

6.所有色球投擲完畢則一局結束。

7.比賽共計4局，每局得分加總，由得分較高的一隊獲勝。

(三) 注意事項：

1. 椅子可在投擲區任意移動，但不得壓線或超線。

2. 選手投擲時必須坐在椅子上，臀部不得離開椅子。

以上犯規情形，裁判將判撤球及罰球。其他犯規情形請參考最新地板滾球規則，並以該場裁判及裁判長之判決為最終決。

十一、比賽用球：地板滾球標準用球（由大會統一提供，得使用個人/單位球具，但大會保留抽檢權利）

十二、獎勵辦法：獲得名次之選手頒發獎牌，未獲名次選手頒發獎狀。

十三、申訴：

(一) 有關比賽事項之爭議，應於該場比賽結束後三十分鐘內，以書面提出申訴不得以口頭提出，未依規定時間內提出申訴者，不予受理。

(二) 書面申訴應由領隊（或教練代理）簽章，向審判委員會正式提出，並附繳保證金壹仟元，如審判委員會認為其申訴無理由者，得沒收其保證金。

(三) 如抗議成立，則退還保證金。

十四、罰則：

(一) 如有資格不符或冒名頂替者出場比賽，經查證屬實則取消該員參賽資格，但判決前已比賽之場次不予重賽。

(二) 比賽期間如有違背運動精神之行為，除依規則判決外並按下列罰責處分之：

1. 選手毆打裁判員：取消該隊（員）繼續參賽之資格，並終身停止該選手參賽權利。

2. 職員毆打裁判員：取消該隊（員）繼續參賽之資格，並終身停止該職員參與任何種類之職員或選手之權利。

3. 選手、職員故意妨礙、延誤比賽或擾亂會場：經裁判員或審判委員當場勸導無效，未於十分鐘內未恢復比賽時，取消該隊（員）繼續參賽之資格，並停止該選手、職員一年之參賽、參與權利。

4. 裁判員毆打職員或選手：取消該裁判員繼續行使裁判權資格，並停止該裁判員終身擔任運動裁判之權利。

十五、本規章如有未盡事宜者，得由大會隨時修正公佈實施之。

十六、本競賽規程呈報主管機關核備後實施。